

PARTS LIST

M 2 2

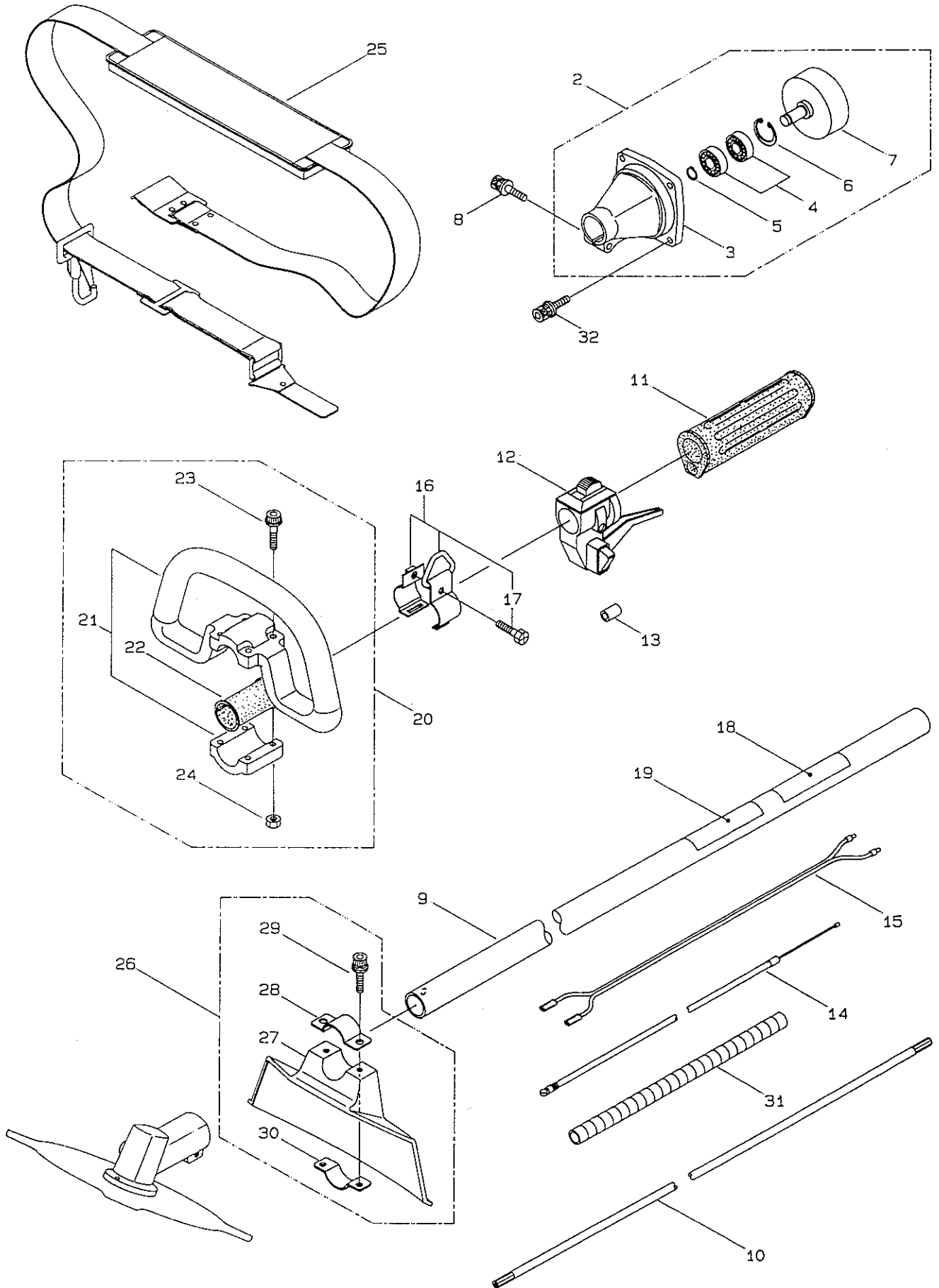
CONTENTS

| | |
|------------------|---------|
| MAIN BODY..... | 1 ~ 2 |
| GEARCASE..... | 3 ~ 4 |
| ENGINE..... | 5 ~ 10 |
| ACCESSORIES..... | 11 ~ 12 |

1993.2.

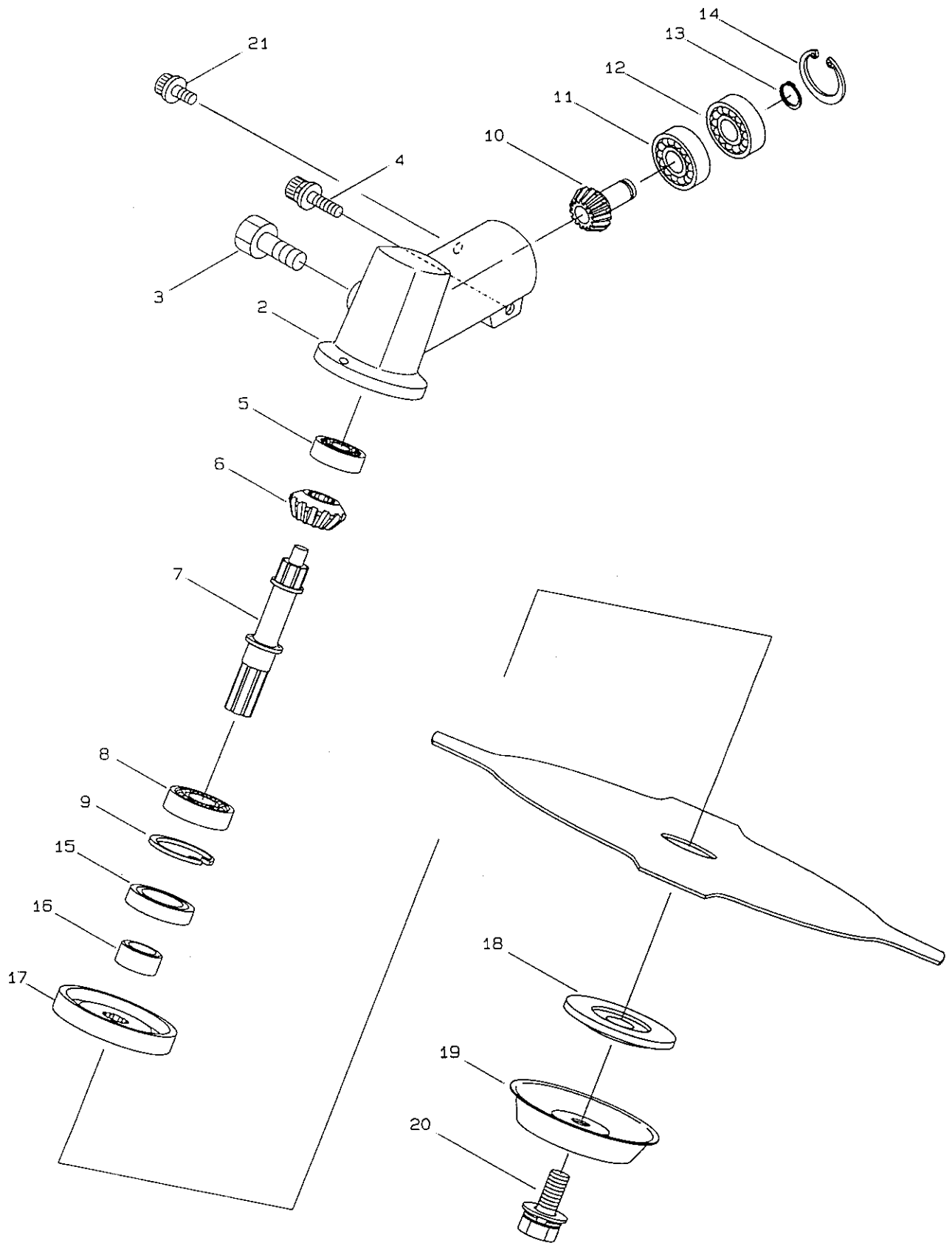


1. 本体 MAIN BODY



| 見出番号 Ref.No. | 部品番号 Parts No | 部 品 名 称 P a r t s N a m e | | 個数 Qty | 備 考 R e m a r k s |
|-----------------|------------------|------------------------------|--------------------------|-----------|----------------------|
| 1-1 | 347835 | M22 | M22 | 1 | ALPINA '93 |
| 1-2 | 218618 | クラッチケース クミタテ | Clutch Case, Ass'y | 1 | Incl. 3~7 |
| 1-3 | 218619 | クラッチケース | Clutch Case | 1 | |
| 1-4 | 214161 | ベアリング | Bearing | 2 | #6000ZZ |
| 1-5 | 014210 | Cガタトメワ | Snap Ring | 1 | S10 |
| 1-6 | 054676 | Cガタトメワ | Snap Ring | 1 | H26 |
| 1-7 | 217722 | クラッチドラム マトメ | Clutch Drum | 1 | |
| 1-8 | 261246 | 6カクアナツキボルト WSW | Cap Screw | 1 | M5×25 |
| 1-9 | 218711 | ガイカン マトメ | Outer Transmission Pipe | 1 | |
| 1-10 | 218708 | デンドウジク | Inner Transmission Shaft | 1 | |
| 1-11 | 215532 | ホンタイニギリ | Grip | 1 | |
| 1-12 | 215996 | スロットルレバー | Throttle Lever | 1 | |
| 1-13 | 214083 | アウトガイド | Outer Guide | 1 | |
| 1-14 | 213444 | スロットルワイヤ | Throttle Wire | 1 | 340L |
| 1-15 | 213445 | リードワイヤ | Lead Wire | 1 | 470L |
| 1-16 | 054691 | ツリカナグ クミタテ | Hanging Bracket, Ass'y | 1 | Incl. 17 |
| 1-17 | 089738 | 6カクボルト(+アップセット) | Bolt | 1 | M5×15 |
| 1-18 | 217546 | ネームプレート | Name Plate | 1 | M22 |
| 1-19 | 213751 | チュウイマーク | Label | 1 | |
| 1-20 | 215601 | ループハンドル クミタテ | Loop Handle, Ass'y | 1 | Incl. 21~24 |
| 1-21 | 214982 | ループハンドル ヒトクミ | Loop Handle, Ass'y | 1 | |
| 1-22 | 213171 | ハンドルトリツケゴム | Packing | 1 | |
| 1-23 | 215608 | 6カクアナツキフランジボルト | Cap Screw | 4 | M5×30×16 |
| 1-24 | 089846 | 6カクナット | Nut | 4 | M5 |
| 1-25 | 210781 | カタカケバンド クミタテ | Hanging Strap, Ass'y | 1 | |
| 1-26 | 215774 | ジョウメンカバー クミタテ | Safety Cover, Ass'y | 1 | Incl. 27~30 |
| 1-27 | 213843 | ジョウメンカバー | Safety Cover | 1 | |
| 1-28 | 212995 | カバーオサエカナグ | Bracket | 1 | |
| 1-29 | 261246 | 6カクアナツキボルト WSW | Cap Screw | 2 | M5×25 |
| 1-30 | 212994 | カバーシメソケカナグ | Safety Cover Bracket | 1 | |
| 1-31 | 213548 | コルゲートチューブ | tube | 1 | φ10×200L |
| 1-32 | 261250 | 6カクアナツキボルト WSW | Cap Screw | 4 | M5×20 |

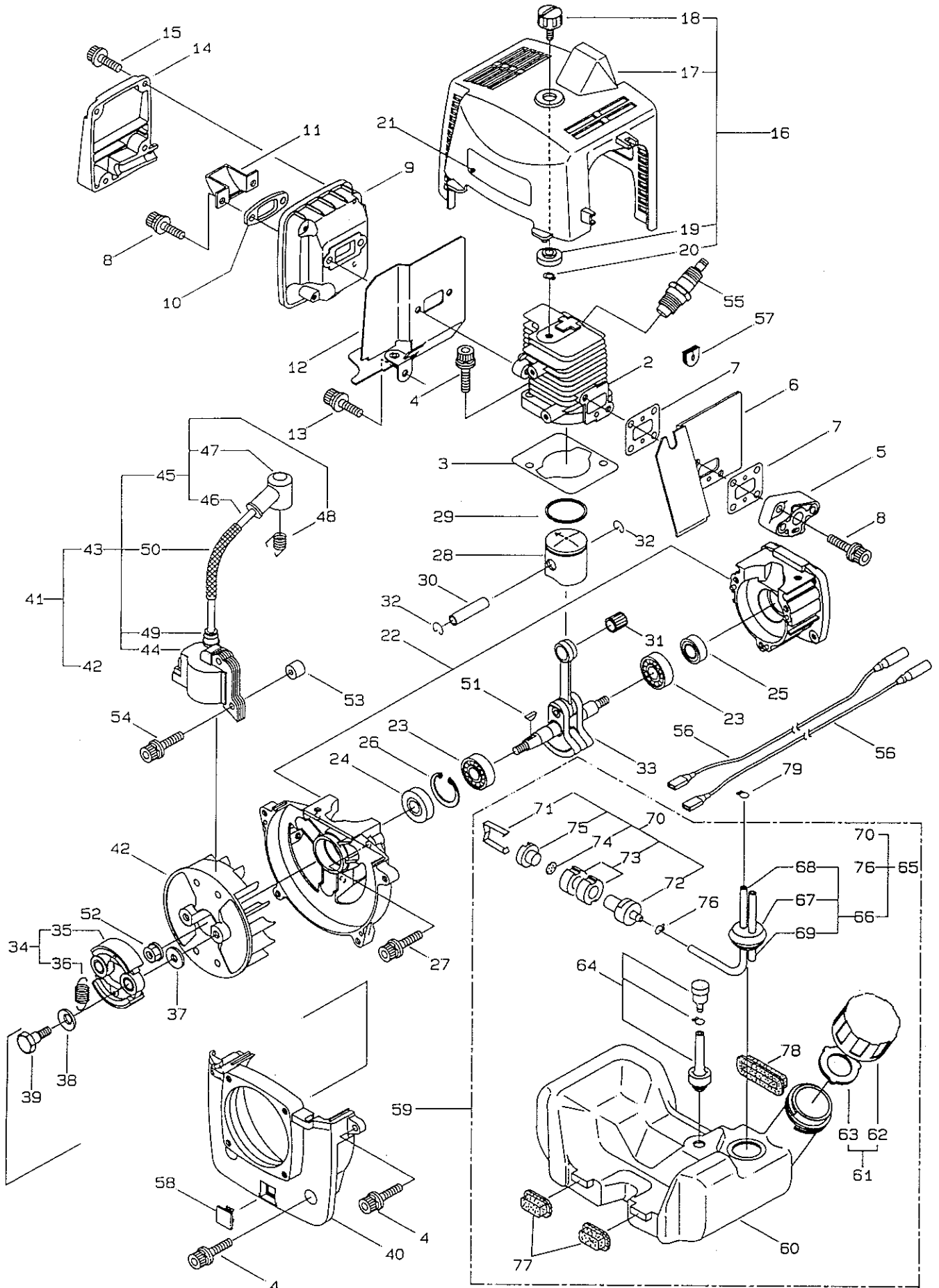
2.ギヤケース GEARCASE



| 見出番号 Ref. No. | 部品番号 Parts No. | 部 品 名 称 P a r t s N a m e | | 個数 Q t y | 備 考 R e m a r k s |
|------------------|-------------------|------------------------------|-----------------|-------------|-------------------------|
| 2- 1 | 2 1 7 9 8 3 | ギヤケース クミタテ | Gearcase, Ass'y | 1 | Incl. 2~20 |
| 2- 2 | 2 1 5 5 4 2 | ギヤケース | Gearcase | 1 | |
| 2- 3 | 0 8 9 8 4 5 | 6 カクボルト | Bolt | 1 | M8×10 |
| 2- 4 | 2 6 1 2 4 6 | 6 カクアナソキボルト WSW | Cap Screw | 1 | M5×25 |
| 2- 5 | 2 1 0 5 5 4 | ベアリング | Bearing | 1 | #608 |
| 2- 6 | 2 1 0 5 5 5 | ギヤ | Gear | 1 | |
| 2- 7 | 2 1 0 5 5 6 | ハモノジク | Blade Axis | 1 | |
| 2- 8 | 0 1 9 5 8 5 | ベアリング | Bearing | 1 | #6001 |
| 2- 9 | 0 5 5 1 8 5 | Cガタトメワ | Snap Ring | 1 | H28 |
| 2-10 | 2 1 5 5 4 4 | ピニオンギヤ | Pinion Gear | 1 | |
| 2-11 | 2 1 0 5 6 0 | ベアリング | Bearing | 1 | #609 |
| 2-12 | 1 4 0 2 6 8 | ベアリング | Bearing | 1 | #609Z |
| 2-13 | 1 4 0 2 6 9 | Cガタドウシントメワ | Snap Ring | 1 | S9 |
| 2-14 | 1 4 0 2 7 0 | Cガタトメワ | Snap Ring | 1 | H24 |
| 2-15 | 2 1 5 6 4 1 | オイルシール | Oil Seal | 1 | D18286 |
| 2-16 | 2 1 7 8 4 4 | ハモノジクカラー | Collar | 1 | φ12×φ18×8 5L |
| 2-17 | 2 1 7 8 4 5 | ハモノボス A | Boss (A) | 1 | |
| 2-18 | 2 1 5 5 4 6 | ハモノボス B | Boss (B) | 1 | |
| 2-19 | 2 1 5 5 4 7 | アンテイバン | Stabilizer | 1 | |
| 2-20 | 2 1 5 6 1 0 | 6 カクボルト WSW | Bolt | 1 | M8×22, Counterclockwise |
| 2-21 | 2 1 5 9 9 3 | 6 カクアナソキフランジボルト | Cap Screw | 1 | M5×10 |

3・エンジン ENGINE

クランクケース シリンダ CRANKCASE, CYLINDER

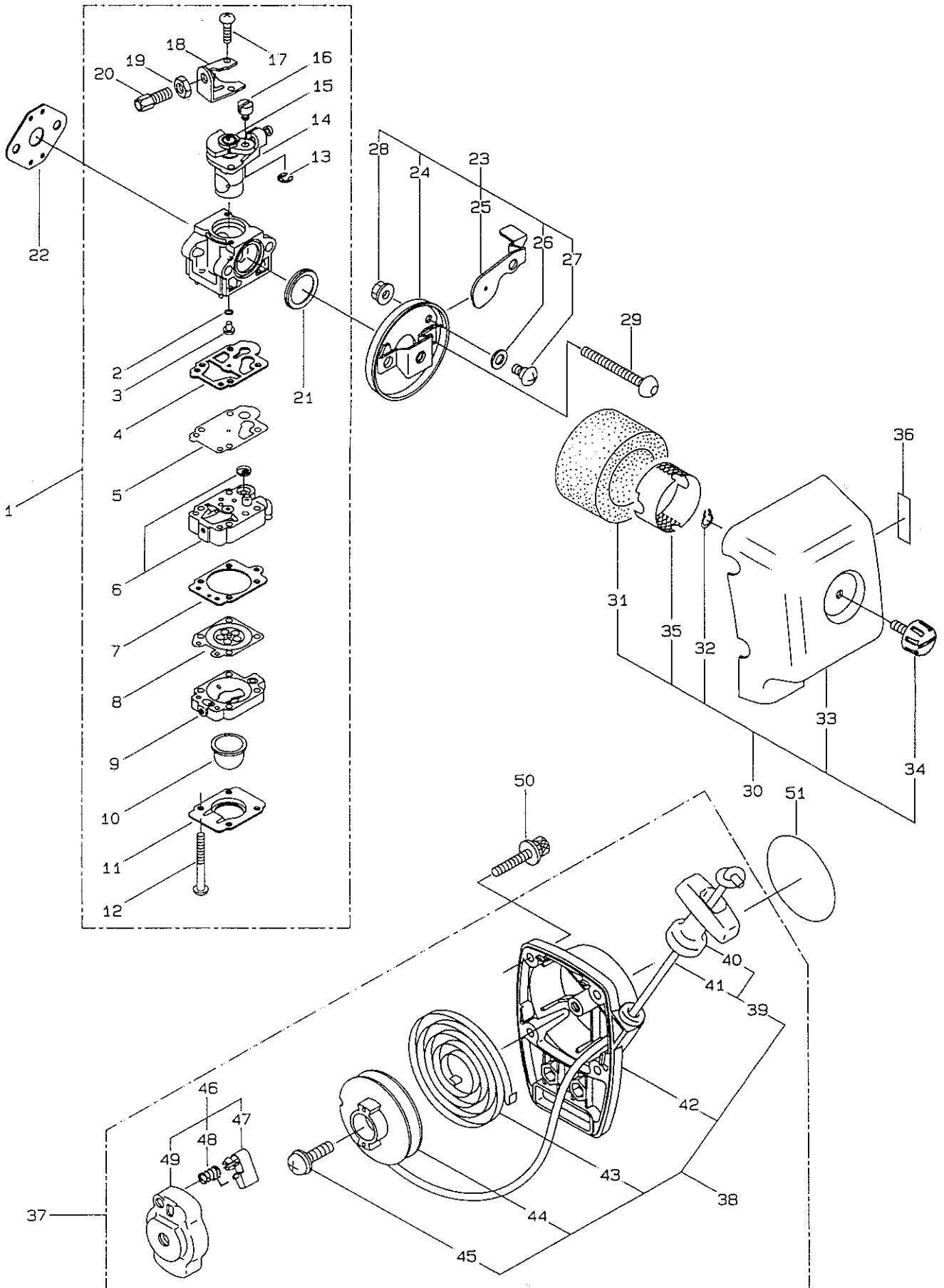


| 見出番号 Ref. No | 部品番号 Parts No | 部 品 名 称 P a r t s N a m e | 個数 Qty | 備 考 R e m a r k s |
|-----------------|------------------|------------------------------|-----------|----------------------------|
| 3- 1 | 2 6 3 4 8 8 | エンジン | 1 | AE200/34 |
| 3- 2 | 2 6 0 9 9 3 | シリンダ | 1 | New gasket required |
| 3- 3 | 2 6 1 1 6 6 | ガスケット | 1 | |
| 3- 4 | 2 6 1 2 5 0 | 6カクアナツキボルト WSW | 6 | M5×20 |
| 3- 5 | 2 6 1 9 3 8 | インシュレータ マトメ | 1 | New gasket required |
| 3- 6 | 2 6 1 0 0 0 | ドウフウバン | 1 | |
| 3- 7 | 2 6 1 1 7 1 | ガスケット | 2 | |
| 3- 8 | 2 6 1 2 4 6 | 6カクアナツキボルト WSW | 4 | M5×25 |
| 3- 9 | 2 6 1 5 7 4 | マフラボディ | 1 | New muffler cover required |
| 3-10 | 2 6 2 0 0 4 | プレート | 1 | |
| 3-11 | 2 6 1 0 0 6 | プレート | 1 | |
| 3-12 | 2 6 1 0 0 7 | ガスケット マトメ | 1 | |
| 3-13 | 2 6 1 6 0 7 | 6カクアナツキボルト WSW | 1 | M5×16 |
| 3-14 | 2 6 1 5 7 5 | マフラカバー | 1 | New muffler body required |
| 3-15 | 2 6 1 7 8 0 | 6カクアナツキフランジボルト | 4 | M4×20 |
| 3-16 | 2 6 1 7 8 2 | トップカバー クミタテ | 1 | Incl. 17~20 |
| 3-17 | 2 6 1 0 1 7 | トップカバー | 1 | New label required |
| 3-18 | 2 6 1 0 1 8 | ノブ マトメ | 1 | |
| 3-19 | 2 6 1 0 2 0 | スペーサ | 1 | |
| 3-20 | 2 6 1 7 3 4 | グリップトメワ | 1 | #5 |
| 3-21 | 2 6 2 1 0 0 | ハリマーク | 1 | MARUYAMA |
| 3-22 | 2 6 1 0 2 4 | クランクケース | 1 | |
| 3-23 | 2 6 1 1 8 1 | ベアリング | 2 | #6000C3 |
| 3-24 | 2 6 2 7 1 2 | オイルシール | 1 | TC10267 |
| 3-25 | 2 6 2 7 1 3 | オイルシール | 1 | TC10207 |
| 3-26 | 0 5 4 6 7 6 | Cガタトメワ | 1 | H26 |
| 3-27 | 2 6 1 6 1 2 | 6カクアナツキボルト WSW | 3 | M5×30 |
| 3-28 | 2 6 1 0 3 2 | ピストン マトメ | 1 | |
| 3-29 | 2 6 1 1 5 8 | ピストンリング | 1 | |
| 3-30 | 2 6 1 0 3 6 | ピストンピン | 1 | |
| 3-31 | 2 6 1 0 3 7 | ニードルベアリング | 1 | KBK8×11×11.8×1 |
| 3-32 | 2 6 1 5 7 6 | サークリップ | 2 | |
| 3-33 | 2 6 1 0 4 0 | クランクシャフト マトメ | 1 | |
| 3-34 | 2 6 1 4 0 5 | クラッチ クミタテ | 1 | Incl. 35, 36 |
| 3-35 | 2 6 1 4 0 6 | クラッチシュ マトメ | 2 | (2)Required |
| 3-36 | 2 6 3 6 1 4 | ヒツパリコイルバネ | 1 | |
| 3-37 | 2 6 1 1 8 9 | ヒラザガネ | 2 | φ6×φ16.5×tl.2 |
| 3-38 | 2 6 1 7 7 7 | ウエーブワッシャ | 2 | |
| 3-39 | 2 6 1 0 5 6 | クラッチボルト | 2 | M6 |
| 3-40 | 2 6 1 2 5 1 | ファンカバー | 1 | |
| 3-41 | 2 6 3 5 7 9 | マグネット クミタテ | 1 | Incl. 42~50 |
| 3-42 | 2 6 3 0 8 5 | ロータ | 1 | |
| 3-43 | 2 6 1 3 0 1 | イグニッションコイル 欠タテ | 1 | Incl. 44~50 |
| 3-44 | 2 6 1 3 0 2 | コイル | 1 | |
| 3-45 | 2 6 1 7 4 4 | コード クミタテ | 1 | Incl. 46~48 |

| 見出番号 Ref No. | 部品番号 Parts No. | 部 品 名 称 P a r t s N a m e | | 個数 Q t y | 備 考 R e m a r k s |
|-----------------|-------------------|------------------------------|--------------------------|-------------|----------------------|
| 3-46 | 2 6 1 0 7 1 | コード | Spark Plug Wire | 1 | |
| 3-47 | 2 6 1 0 7 4 | プラグキャップ | Plug Boot | 1 | |
| 3-48 | 2 6 1 0 7 5 | フック | Connector | 1 | |
| 3-49 | 2 6 1 0 7 2 | キャップ | Cap | 1 | |
| 3-50 | 2 6 1 0 7 3 | チューブ | Insulator | 1 | φ6×φ6.8×80L |
| 3-51 | 2 6 1 0 7 6 | ハンゲツキー | Woodruff Key | 1 | |
| 3-52 | 2 6 1 0 7 7 | サラザガネツキナット | Nut, Rotor | 1 | M6 |
| 3-53 | 2 6 1 0 7 8 | スペーサ | Spacer | 2 | |
| 3-54 | 2 6 1 2 5 6 | 6カクアナソキボルト WSW | Cap Screw | 2 | M4×25 |
| 3-55 | 2 6 1 2 0 0 | スパークプラグ | Spark Plug | 1 | NGK BPM6Y |
| 3-56 | 2 6 1 7 7 2 | リード | Wire, Coil Ground | 2 | |
| 3-57 | 2 6 1 2 0 2 | グロメット | Grommet | 1 | |
| 3-58 | 2 6 1 7 8 6 | グロメット | Plug | 1 | |
| 3-59 | 2 6 1 9 6 0 | ネンリョウタンク クミタテ | Fuel Tank, Ass'y | 1 | Incl. 60~78 |
| 3-60 | 2 6 1 9 6 1 | ネンリョウタンク マトメ | Fuel Tank | 1 | |
| 3-61 | 2 6 1 5 8 4 | タンクキャップ クミタテ | Fuel Tank Cap, Ass'y | 1 | Incl 62, 63 |
| 3-62 | 2 6 1 5 7 8 | タンクキャップ | Fuel Tank Cap | 1 | |
| 3-63 | 2 6 1 1 0 5 | パッキン | Gasket | 1 | |
| 3-64 | 2 6 1 6 9 6 | ブリーザ クミタテ | Breather, Ass'y | 1 | |
| 3-65 | 2 6 1 7 9 5 | ネンリョウパイプ クミタテ | Fuel Pipe Pick-up, Ass'y | 1 | Incl. 66~76 |
| 3-66 | 2 6 1 1 1 2 | パイプ クミタテ | Fuel Pipe, Ass'y | 1 | Incl. 67~69 |
| 3-67 | 2 6 1 1 1 5 | グロメット | Grommet | 1 | |
| 3-68 | 2 6 1 1 1 3 | ネンリョウパイプ | Fuel Pipe | 1 | |
| 3-69 | 2 6 1 1 1 4 | オーバフローパイプ | Return Pipe | 1 | φ3×φ5×70L |
| 3-70 | 2 6 1 7 9 7 | ネンリョウフィルタ クミタテ | Fuel Filter, Ass'y | 1 | Incl. 71~75 |
| 3-71 | 2 6 1 7 9 8 | クリップ | Clip | 1 | |
| 3-72 | 2 6 1 7 9 9 | ボディ | Body | 1 | |
| 3-73 | 2 6 1 8 0 0 | フィルタ | Filter | 2 | |
| 3-74 | 2 6 1 8 0 1 | パッキン | Packing | 1 | |
| 3-75 | 2 6 1 8 0 2 | リテーナ | Retainer | 1 | |
| 3-76 | 2 6 1 1 1 7 | クリップ | Clip | 1 | |
| 3-77 | 2 6 1 1 1 8 | パッド | Pad | 2 | |
| 3-78 | 2 6 1 1 1 9 | パッド | Pad | 1 | |
| 3-79 | 2 6 1 1 1 7 | クリップ | Clip | 1 | |

4・エンジン ENGINE

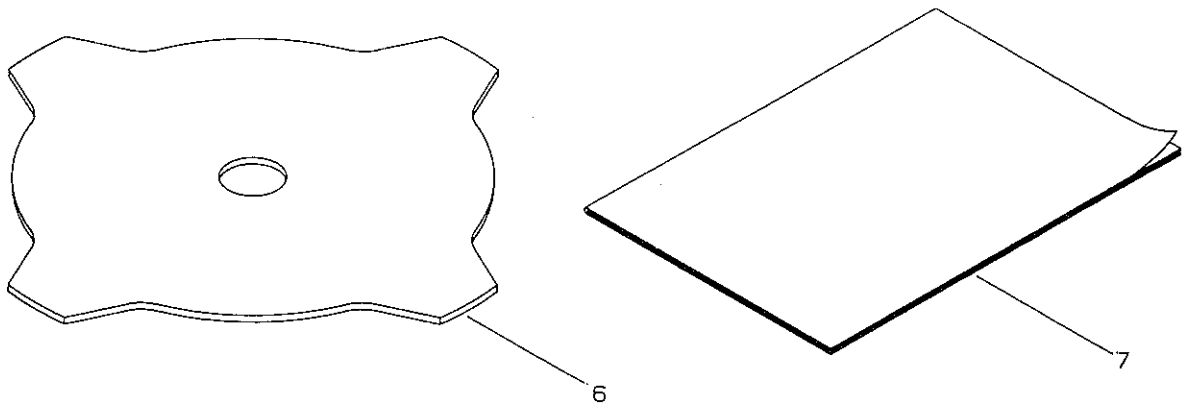
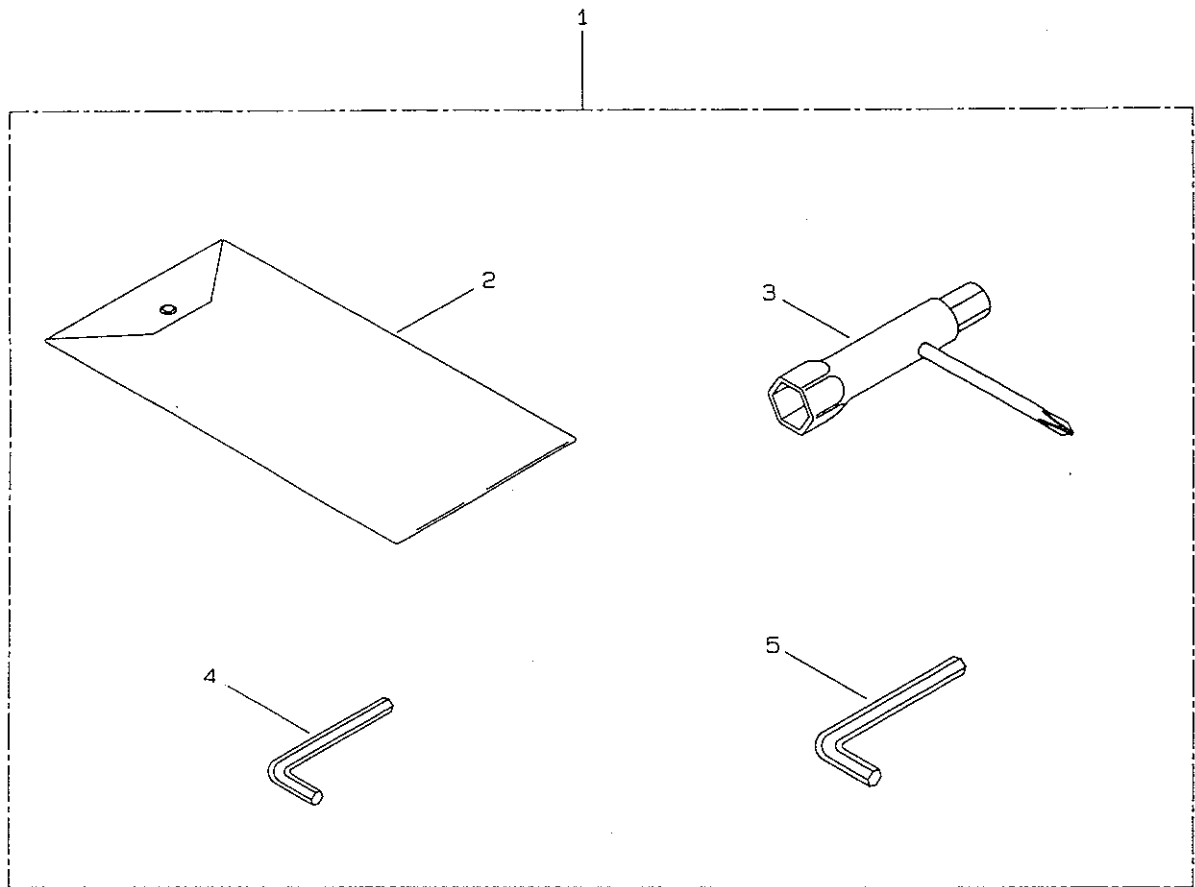
キャブレター リコイルスタータ CARBURETOR, RECOIL STARTER



| 見出番号 Ref. No. | 部品番号 Parts No. | 部 品 名 称 Parts Name | 個数 Qty | 備 考 Remarks |
|------------------|-------------------|-----------------------|-----------|-------------------------------------|
| 4-1 | 262900 | キャブレター クミタテ | 1 | Incl. 2~21 New gasket required |
| 4-2 | 261871 | Oリング | 1 | |
| 4-3 | 262121 | ジェット | 1 | #41 |
| 4-4 | 262995 | ガスケット | 1 | |
| 4-5 | 262994 | ダイヤフラム | 1 | |
| 4-6 | 262985 | ポンプボディ | 1 | |
| 4-7 | 262993 | ガスケット | 1 | |
| 4-8 | 261873 | ダイヤフラム | 1 | |
| 4-9 | 262991 | パージボディ | 1 | |
| 4-10 | 261874 | プライマ | 1 | |
| 4-11 | 262992 | ポンプカバー | 1 | |
| 4-12 | 262996 | スクリュ | 4 | |
| 4-13 | 261876 | リング | 1 | |
| 4-14 | 261651 | スロットルバルブ | 1 | |
| 4-15 | 261652 | プラグ | 1 | |
| 4-16 | 261658 | スイベル | 1 | |
| 4-17 | 261875 | スクリュ | 2 | |
| 4-18 | 261659 | ブラケット | 1 | |
| 4-19 | 261878 | ナット | 1 | |
| 4-20 | 261877 | スクリュ | 1 | |
| 4-21 | 261657 | パッキン | 1 | |
| 4-22 | 261864 | ガスケット | 1 | |
| 4-23 | 261593 | ブラケット クミタテ | 1 | Incl. 24~28 |
| 4-24 | 261594 | ブラケット マトメ | 1 | |
| 4-25 | 261596 | バルブ | 1 | |
| 4-26 | 263097 | パッキン | 1 | $\phi 6 \times \phi 11 \times t1.3$ |
| 4-27 | 261597 | ボルト(+) | 1 | M4×0.7 |
| 4-28 | 261660 | サラザガネツキナット | 1 | M4 |
| 4-29 | 261814 | 6カクアナツキボタンボルト | 2 | M5×50 |
| 4-30 | 263493 | エアクリーナ クミタテ | 1 | Incl. 31~35 |
| 4-31 | 261598 | エレメント | 1 | |
| 4-32 | 261734 | グリップトメワ | 1 | #5 |
| 4-33 | 261914 | クリーナケース | 1 | New label required |
| 4-34 | 263129 | ノブ マトメ | 1 | |
| 4-35 | 261993 | スクリーン | 1 | |
| 4-36 | 261352 | ハリマーク | 1 | Choke |
| 4-37 | 261121 | リコイルスタータ クミタテ | 1 | Incl. 38~49 |
| 4-38 | 261153 | リコイル クミタテ | 1 | Incl. 39~45 |
| 4-39 | 261626 | ロープ クミタテ | 1 | Incl. 40, 41 |
| 4-40 | 261628 | スタータノブ | 1 | |
| 4-41 | 261627 | スタータロープ | 1 | $\phi 3 \times 890L$ |
| 4-42 | 261264 | スタータケース | 1 | New label required |
| 4-43 | 261622 | スパイラルスプリング | 1 | |
| 4-44 | 261621 | リール | 1 | |
| 4-45 | 262922 | セットスクリュ | 1 | |

| 見出番号 Ref. No. | 部品番号 Parts No | 部 品 名 称 P a r t s N a m e | | 個数 Q t y | 備 考 R e m a r k s |
|------------------|------------------|--------------------------------|---------------------|-------------|----------------------|
| 4-46 | 2 6 3 4 7 1 | スタータプーリ クミタテ | Starter Pawl, Ass'y | 1 | Incl. 47~49 |
| 4-47 | 2 6 3 4 7 3 | ラチェット | Pawl | 1 | |
| 4-48 | 2 6 3 4 7 4 | リターンズプリング | Return Spring | 1 | |
| 4-49 | 2 6 3 4 7 2 | スタータプーリ マトメ | Pawl Case | 1 | |
| 4-50 | 2 6 1 2 5 7 | 6カクアナツキボルト WSW | Cap Screw | 4 | M4×16 |
| 4-51 | 2 6 2 1 0 1 | ハリマーク | Label | 1 | |

5・付属品 ACCESSORIES



| 見出番号 Ref. No. | 部品番号 Parts No. | 部 品 名 称 P a r t s N a m e | | 個数 Qty | 備 考 R e m a r k s |
|------------------|-------------------|--------------------------------|--------------------|-----------|----------------------|
| 5- 1 | 2 1 5 5 8 5 | コウグセット | Tool Set | 1 | Incl. 2~5 |
| 5- 2 | 0 5 4 7 5 3 | コウグブクロ | Tool Bag | 1 | |
| 5- 3 | 2 1 0 4 1 8 | コンビボックススパナ | Box Spanner | 1 | 13×19×⊕ |
| 5- 4 | 0 6 2 0 4 7 | 6カクボウスパナ | Bar Wrench | 1 | 3mm |
| 5- 5 | 1 0 5 4 8 9 | 6カクボウスパナ | Bar Wrench | 1 | 4mm |
| 5- 6 | 2 1 7 7 2 1 | カッターバ | Mowing Blade | 1 | φ230 |
| 5- 7 | 2 1 7 5 1 6 | トリアツカイセツメイショ | Instruction Manual | 1 | |